

Компостеры Для Пищевых Отходов

РЕШЕНИЕ ДЛЯ СНИЖЕНИЯ КОЛИЧЕСТВА ОТХОДОВ

oklin



Компостеры Oklin

ЧТО ТАКОЕ КОМПОСТЕРЫ ОКЛИН?

Компостеры для переработки пищевых отходов Oklin – это внутрикорпусное оборудование, использующее микробиологическую технологию для компостирования органических отходов и снижения объема до 90% в течение 24 часов. В результате получается недозревший компост, который saniруется и используется в качестве удобрения в садоводстве.

МИКРОБЫ ОКЛИН ACIDULO™

Фирменная смесь микробов Oklin предназначена для компостирования пищевых отходов в аэробной среде. Данные микроорганизмы активны при температурах 50oC (122 oF) или выше и не представляют опасность для людей или животных.

ПОЧЕМУ СЛЕДУЕТ ИСПОЛЬЗОВАТЬ КОМПОСТЕРЫ ОКЛИН?

Компостеры пищевых отходов Oklin представляют собой решение по снижению отходов, которое удобно в использовании с минимальным запахом и количеством бактерий. Наше оборудование предлагает множество преимуществ по сравнению с другими решениями по управлению отходами, включая:

1. ЭФФЕКТИВНОСТЬ – превращает пищевые отходы в компост в течение 24 часов и снижает объем отходов
2. ГИБКОСТЬ – загрузите пищевые отходы и получите компост
3. ЭКОНОМИЧНОСТЬ – снижение затрат по управлению отходами
4. ЭКОНОМИЯ МЕСТА – нет необходимости в многочисленных контейнерах
5. СОСТОЯНИЕ ЗДОРОВЬЯ – контроль запаха и герметичные двери для удерживания бактерий
6. ЭКОБЕЗОПАСНОСТЬ – отходы не отправляются на свалку, а представляют собой повторно используемый продукт
7. ГИГИЕНИЧНОСТЬ – удаление потенциально опасных патогенных организмов и бактерий из компоста (соответствует Положению Европейского Союза № 142/2011)
8. ВАШ ВКЛАД В СОХРАНЕНИЕ ПЛАНЕТЫ

ПОЧЕМУ НУЖНО КОМПОСТИРОВАТЬ ПИЩЕВЫЕ ОТХОДЫ?

Пищевые отходы на свалке выделяют метан – один из газов, который способствует глобальному потеплению. При компостировании пищевых отходов с помощью компостеров Oklin можно снизить выделение метана; в результате снижения количества контейнеров с мусором уменьшаются выбросы парниковых газов в атмосферу.

ЧТО ДЕЛАТЬ С КОМПОСТОМ?

После компостера Oklin получается недозревший компост, который может быть использован в садоводстве в соотношении 1:10 (компост:почва). В качестве альтернативы он может saniроваться в течение 30 дней и использоваться в ландшафтном дизайне или в качестве удобрения.

Компостеры Oklin

СРЕДНЯЯ ПРОИЗВОДИТЕЛЬНОСТЬ

Эта серия пищевых компостеров подходит для обработки среднего количества пищевых отходов.



GG 10s

ПРОИЗВОДИТЕЛЬНОСТЬ: 25-30 кг/день, 10 т/год
ДЕЗОДОРАТОР: ширина 410 мм x глубина 580 мм x
x высота 980 мм; 46 кг
ПРИМЕНЕНИЕ: малые жилые строения
ПИТАНИЕ: однофазовое 110 – 240 В 50/60 Гц

Размеры оборудования: ширина 1160 мм x
x глубина 620 мм x высота 1030 мм; 190 кг



GG 30s

ПРОИЗВОДИТЕЛЬНОСТЬ: 75-90 кг/день, 30 т/год
ДЕЗОДОРАТОР: ширина 510 мм x глубина 800 мм x
x высота 1300 мм; 130 кг
ПРИМЕНЕНИЕ: средние жилые строения и рестораны
ПИТАНИЕ: трехфазовое 200 – 480 В 50/60 Гц

Размеры оборудования: ширина 1960 мм x
x глубина 870 мм x высота 1250 мм; 450 кг



GG 50s

ПРОИЗВОДИТЕЛЬНОСТЬ: 125-150 кг/день, 50 т/год
ДЕЗОДОРАТОР: ширина 510 мм x глубина 800 мм x
x высота 1300 мм; 130 кг
ПРИМЕНЕНИЕ: от средних до крупных жилых строений
и ресторанов, дома престарелых
ПИТАНИЕ: трехфазовое 200 – 480 В 50/60 Гц

Размеры оборудования: ширина 2155 мм x
x глубина 1060 мм x высота 1350 мм; 700 кг

Компостеры Oklin

ВЫСОКАЯ ПРОИЗВОДИТЕЛЬНОСТЬ

Эта серия пищевых компостеров подходит для обработки большого количества пищевых отходов.



GG 100s

ПРОИЗВОДИТЕЛЬНОСТЬ: 250-300 кг/день, 100 т/год

ДЕЗОДОРАТОР (2 блока): ширина 510 мм x

x глубина 800 мм x высота 1300 мм; 130 кг

ПРИМЕНЕНИЕ: рестораны, школы, торговые центры, отели

ПИТАНИЕ: трехфазовое 200 – 480 В 50/60 Гц

Размеры оборудования: ширина 2584 мм x

x глубина 1250 мм x высота 1580 мм; 1100 кг



GG 200s

ПРОИЗВОДИТЕЛЬНОСТЬ: 500-600 кг/день, 300 т/год

ДЕЗОДОРАТОР (2 блока): ширина 510 мм x

x глубина 800 мм x высота 1300 мм; 130 кг

ПОДЪЕМНИК КОРЗИНЫ: ширина 1300 мм x

x глубина 800 мм x высота 1961 мм

ПРИМЕНЕНИЕ: школы, торговые центры, отели

ПИТАНИЕ: трехфазовое 200 – 480 В 50/60 Гц

Размеры оборудования (с поручнями безопасности):

ширина 3850 мм x глубина 1550 мм x высота 2880 мм;
2500 кг

Компостеры Oklin

ВЫСОКАЯ ПРОИЗВОДИТЕЛЬНОСТЬ

Эта серия пищевых компостеров подходит для обработки большого количества пищевых отходов.



GG 300s

ПРОИЗВОДИТЕЛЬНОСТЬ: 800-900 кг/день, 300 т/год
ДЕЗОДОРАТОР (2 блока): ширина 510 мм x
x глубина 800 мм x высота 1300 мм; 130 кг
ПОДЪЕМНИК КОРЗИНЫ: ширина 1300 мм x
x глубина 1600 мм x высота 2211 мм
ПРИМЕНЕНИЕ: школы, торговые центры, отели
ПИТАНИЕ: трехфазовое 200 – 480 В 50/60 Гц

Размеры оборудования (с поручнями безопасности):
ширина 4700 мм x глубина 1800 мм x высота 3105 мм;
3500 кг



GG 500s

ПРОИЗВОДИТЕЛЬНОСТЬ: 1350-1500 кг/день, 500 т/год
ДЕЗОДОРАТОР (2 блока): ширина 510 мм x
x глубина 800 мм x высота 1300 мм; 130 кг
ПОДЪЕМНИК КОРЗИНЫ: ширина 1300 мм x
x глубина 1600 мм x высота 2461 мм
ПРИМЕНЕНИЕ: военные базы, крупные жилые комплексы,
отели
ПИТАНИЕ: трехфазовое 200 – 480 В 50/60 Гц

Размеры оборудования (с поручнями безопасности):
ширина 5705 мм x глубина 1950 мм x высота 3232 мм;
5500 кг

Компостеры Oklin

СРЕДНЯЯ ПРОИЗВОДИТЕЛЬНОСТЬ

GG 10s



ПРОИЗВОДИТЕЛЬНОСТЬ: 25-30 кг/день, 10 т/год

ВРЕМЯ ОБРАБОТКИ: 24 часа

ПРОЦЕНТ УМЕНЬШЕНИЯ ПРОДУКТА: 80-90%

ПРИМЕНЕНИЕ: Малые жилые дома, рестораны

МАКСИМАЛЬНАЯ МОЩНОСТЬ: 2.1 кВт

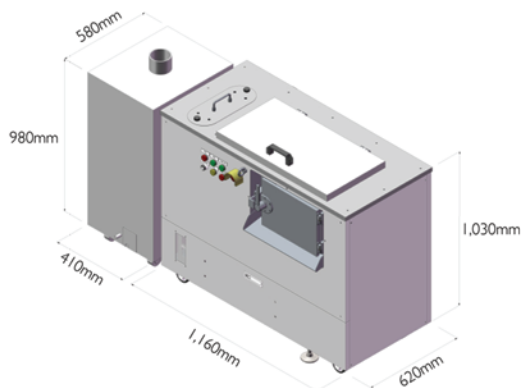
ПОТРЕБЛЕНИЕ ЭНЕРГИИ: 310-944 кВтч/месяц*

ВЕС МАШИНЫ: 240 кг

ФУНКЦИИ: Энергосберегающий режим, контроль запаха, гигиенизация

ФУНКЦИИ БЕЗОПАСНОСТИ: Аварийный выключатель,

Смешивающие лопасти останавливаются при открытой двери



*Фактическая потребляемая мощность может варьироваться

e-mail: info@proshop.ru

www.proshop.ru

Компостеры Oklin

СРЕДНЯЯ ПРОИЗВОДИТЕЛЬНОСТЬ GG 30s



ПРОИЗВОДИТЕЛЬНОСТЬ: 75-90 кг/день, 30 т/год

ВРЕМЯ ОБРАБОТКИ: 24 часа

ПРОЦЕНТ УМЕНЬШЕНИЯ ПРОДУКТА: 80-90%

ПРИМЕНЕНИЕ: Малые и средние жилые дома, рестораны

МАКСИМАЛЬНАЯ МОЩНОСТЬ: 4 кВт

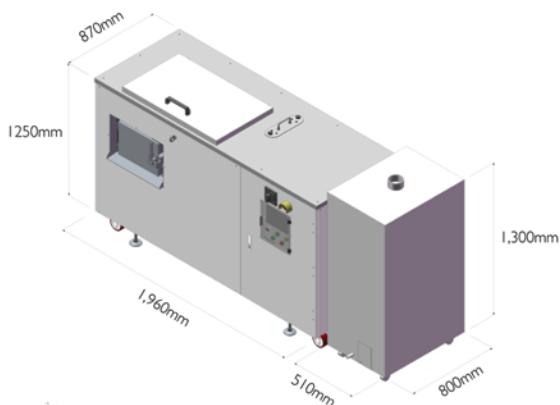
ПОТРЕБЛЕНИЕ ЭНЕРГИИ: 694-1,787 кВтч/месяц*

ВЕС МАШИНЫ: 450 кг

ФУНКЦИИ: Энергосберегающий режим, контроль запаха, гигиенизация

ФУНКЦИИ БЕЗОПАСНОСТИ: Аварийный выключатель,

Смешивающие лопасти останавливаются при открытой двери



*Фактическая потребляемая мощность может варьироваться

e-mail: info@proshop.ru

www.proshop.ru

Компостеры Oklin

СРЕДНЯЯ ПРОИЗВОДИТЕЛЬНОСТЬ GG 50s



ПРОИЗВОДИТЕЛЬНОСТЬ: 125-150 кг/день, 50 т/год

ВРЕМЯ ОБРАБОТКИ: 24 часа

ПРОЦЕНТ УМЕНЬШЕНИЯ ПРОДУКТА: 80-90%

ПРИМЕНЕНИЕ: Средние и крупные жилые дома, рестораны, школы, продуктовые магазины, дома престарелых

МАКСИМАЛЬНАЯ МОЩНОСТЬ: 6 кВт

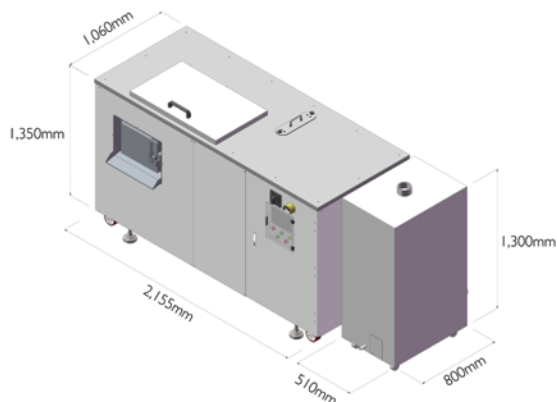
ПОТРЕБЛЕНИЕ ЭНЕРГИИ: 987-2,664 кВтч/месяц*

ВЕС МАШИНЫ: 660 кг

ФУНКЦИИ: Энергосберегающий режим, контроль запаха, гигиенизация

ФУНКЦИИ БЕЗОПАСНОСТИ: Аварийный выключатель,

Смешивающие лопасти останавливаются при открытой двери



*Фактическая потребляемая мощность может варьироваться

e-mail: info@proshop.ru

www.proshop.ru

Компостеры Oklin

ВЫСОКАЯ ПРОИЗВОДИТЕЛЬНОСТЬ GG 100S



ПРОИЗВОДИТЕЛЬНОСТЬ: 250-300 кг/день, 100 т/год

ВРЕМЯ ОБРАБОТКИ: 24 часа

ПРОЦЕНТ УМЕНЬШЕНИЯ ПРОДУКТА: 80-90%

ПРИМЕНЕНИЕ: Крупные жилые дома, торговый центры, отели, рестораны, школы, продуктовые магазины, дома престарелых

МАКСИМАЛЬНАЯ МОЩНОСТЬ: 13 кВт

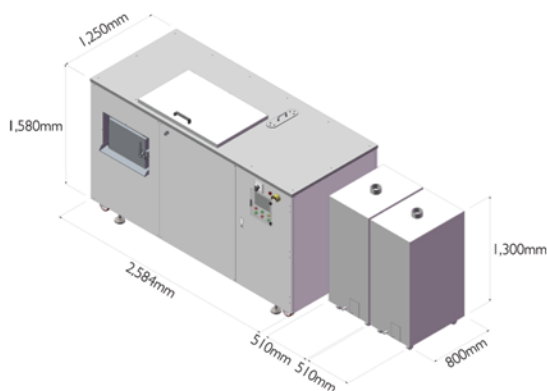
ПОТРЕБЛЕНИЕ ЭНЕРГИИ: 1,949-5,297 кВтч/месяц*

ВЕС МАШИНЫ: 1 100 кг

ФУНКЦИИ: Энергосберегающий режим, контроль запаха, гигиенизация

ФУНКЦИИ БЕЗОПАСНОСТИ: Аварийный выключатель,

Смешивающие лопасти останавливаются при открытой двери



*Фактическая потребляемая мощность может варьироваться

e-mail: info@proshop.ru

www.proshop.ru

Компостеры Oklin

ВЫСОКАЯ ПРОИЗВОДИТЕЛЬНОСТЬ GG 200s



ПРОИЗВОДИТЕЛЬНОСТЬ: 500-600 кг/день, 200 т/год

ВРЕМЯ ОБРАБОТКИ: 24 часа

ПРОЦЕНТ УМЕНЬШЕНИЯ ПРОДУКТА: 80-90%

ПРИМЕНЕНИЕ: Крупные жилые дома, школы, торговый центры, отели, рестораны, дома престарелых, больницы

МАКСИМАЛЬНАЯ МОЩНОСТЬ: 25 кВт

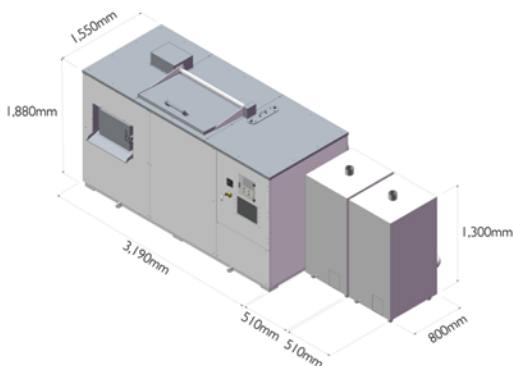
ПОТРЕБЛЕНИЕ ЭНЕРГИИ: 3,088-8,575 кВтч/месяц*

ВЕС МАШИНЫ: 2 500 кг/5 510 фунтов

ФУНКЦИИ: Энергосберегающий режим, контроль запаха, гигиенизация

ФУНКЦИИ БЕЗОПАСНОСТИ: Аварийный выключатель,

Смешивающие лопасти останавливаются при открытой двери



*Фактическая потребляемая мощность может варьироваться

e-mail: info@proshop.ru

www.proshop.ru

Компостеры Oklin

ВЫСОКАЯ ПРОИЗВОДИТЕЛЬНОСТЬ GG 300s



ПРОИЗВОДИТЕЛЬНОСТЬ: 800-900 кг/день, 300 т/год

ВРЕМЯ ОБРАБОТКИ: 24 часа

ПРОЦЕНТ УМЕНЬШЕНИЯ ПРОДУКТА: 80-90%

ПРИМЕНЕНИЕ: Крупные жилые дома, административные здания, торговый центры, отели, школы, конференц-центры

МАКСИМАЛЬНАЯ МОЩНОСТЬ: 25 кВт

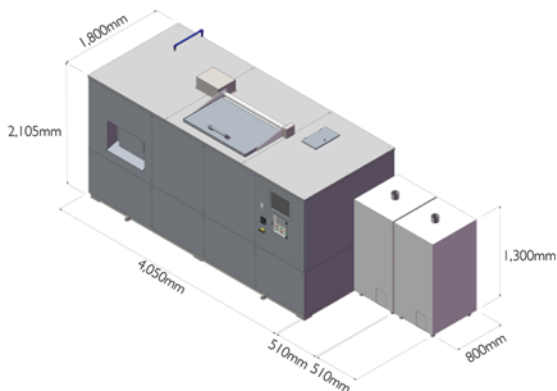
ПОТРЕБЛЕНИЕ ЭНЕРГИИ: 3,953-10,885 кВтч/месяц*

ВЕС МАШИНЫ: 3 500 кг

ФУНКЦИИ: Энергосберегающий режим, контроль запаха, гигиенизация

ФУНКЦИИ БЕЗОПАСНОСТИ: Аварийный выключатель,

Смешивающие лопасти останавливаются при открытой двери



*Фактическая потребляемая мощность может варьироваться

e-mail: info@proshop.ru

www.proshop.ru

Компостеры Oklin

ВЫСОКАЯ ПРОИЗВОДИТЕЛЬНОСТЬ

GG 500s



ПРОИЗВОДИТЕЛЬНОСТЬ: 1350-1500 кг/день, 500 т/год

ВРЕМЯ ОБРАБОТКИ: 24 часа

ПРОЦЕНТ УМЕНЬШЕНИЯ ПРОДУКТА: 80-90%

ПРИМЕНЕНИЕ: Военные базы, крупный жилые комплексы, крупные отели

МАКСИМАЛЬНАЯ МОЩНОСТЬ: 45 кВт

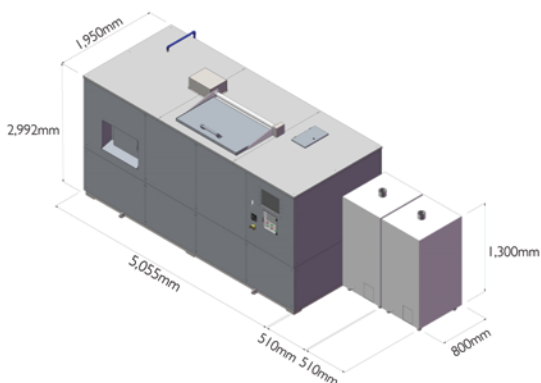
ПОТРЕБЛЕНИЕ ЭНЕРГИИ: 7,796-19,732 кВтч/месяц*

ВЕС МАШИНЫ: 5 500 кг

ФУНКЦИИ: Энергосберегающий режим, контроль запаха, гигиенизация

ФУНКЦИИ БЕЗОПАСНОСТИ: Аварийный выключатель,

Смешивающие лопасти останавливаются при открытой двери



*Фактическая потребляемая мощность может варьироваться

e-mail: info@proshop.ru

www.proshop.ru

УСПЕШНЫЕ ПРОЕКТЫ



Место установки: Городской детский сад №1
в Гуанчжоу
Расположение: Гуанчжоу, Китай
Модель: GG30s
Год установки: 2012



Место установки: Супермаркет Ahold
Расположение: Табор, Чешская Республика
Модель: GG30s
Год установки: 2016



Место установки: Ramada Hotel & Suites Ajman
Расположение: Аджман, ОАЭ
Модель: GG50s
Год установки: 2012



Место установки: Unilever ОАЭ
Расположение: Аджман, ОАЭ
Модель: GG100s
Год установки: 2013
Публикации: Пресс-релиз Unilever 2013



Место установки: Храм Сик Сик Юэн
Расположение: Гонконг, ЮАР
Модель: GG10s
Год установки: 2013

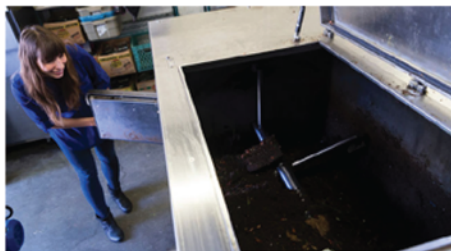


Место установки: Международный аэропорт Макао
Расположение: Макао, ОАР
Модель: GG50
Год установки: 2013

УСПЕШНЫЕ ПРОЕКТЫ



Место установки: Супермаркет Ahold
Расположение: Кладно, Чешская Республика
Модель: GG30s
Год установки: 2015



Место установки: Union Gospel Mission
Расположение: Ванкувер
Модель: GG100s
Год установки: 2015



Место установки: Больница Барвон
Расположение: Джилонг, Австралия
Модель: GG100s
Год установки: 2013



Место установки: Маркет Молл
Расположение: Калгари, Альберта
Модель: GG200s
Год установки: 2016



Место установки: jiangle объект
по компостированию
Расположение: провинция Фуцзянь, Китай
Модель: GG500s
Год установки: 2016



Место установки: Свиноводческая Ферма
Расположение: Гуанчжоу, Китай
Модель: GG300 x 2 единицы
Год установки: 2013



Pro-Shop

Контакты

127299, г. Москва, ул. Космонавта Волкова 10, стр. 1

тел./факс: +7 (495) 790-76-06

info@proshop.ru

www.proshop.ru

e-mail: info@proshop.ru www.proshop.ru